

三通比例减压阀

型号3DRE(M)与3DRE(M)E...7XJ型



- ◆ 通径10/16
- ◆ 最高工作压力350bar
- ◆ 最大工作流量125L/min (通径10)
最大流量300L/min (通径16)

目录

功能说明、剖面图	02
规格型号	03
技术参数	04-05
电气连接	05-06
特性曲线	07
元件尺寸	08-10

特征

- 三通型号
- 通过带可旋转线圈的比例电磁铁进行操纵
- 用于底板安装
- 油口安装面符合ISO4401
- 最大压力限制装置, 可选

未经嘉亦特液压公司授权, 此宣传册任何部分不得以任何方式翻版、编辑、复制及使用电子方式进行传播。由于产品一直在不断开发创新中, 本宣传册中信息不针对特定行业的特殊条件或适用性, 对于因此而产生的任何不完整或不准确描述, 嘉亦特液压不承担责任。



功能说明、剖面图

3DRE(M)型阀门是电控先导式三通减压阀，可对执行器进行压力保护。它们可以用于降低(P至A)和限制(A至T)系统压力。

结构:

阀门由以下两个主要组件构成:

- 先导式控制阀(1)带比例电磁铁(2)，可选配最大压力限制装置(15)
- 主阀(3)带主控制阀芯(4)

功能:

- 根据设定值，通过先导控制阀(1)在接口A中对待降低的压力进行设置。
 - 当接口P减压时，主控制阀芯(4)通过弹簧(5)和(6)保持在中心位置。这样可以防止用电器出现启动波动
 - 控制流体从孔(7)经由流量控制器(8)和控制室(11)到达节流间隙(9)并通过管路(10)到达接口Y。
- 该连接必须在容器中无压力的情况下进行。

减压:

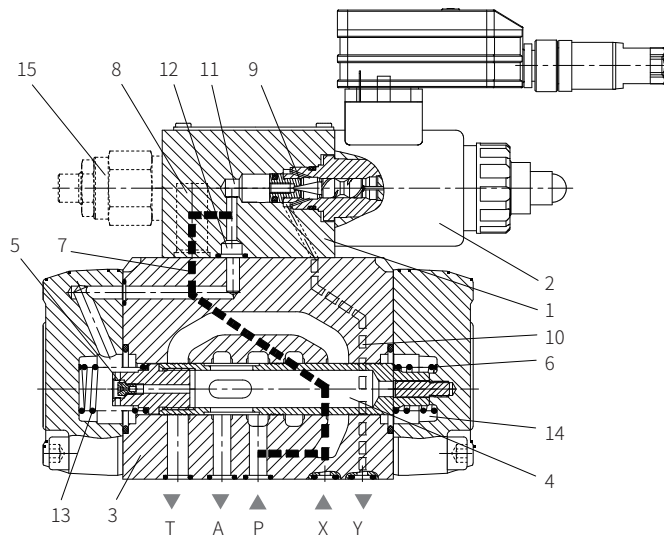
- 控制室(11)中先导压力的形成作为设定值的函数
- 通过喷嘴(12)在弹簧腔(13)中形成压力，并将主控制阀芯(4)向右移动。液压油从P流向A
- 接口A中的用电器压力存在于弹簧腔(14)中
- 将接口A中的压力提升至先导控制阀(1)的设定压力，这会导致主阀芯(4)向左移动。接口A中的压力与先导控制阀(1)的设定压力大致相同

压力限制:

- 如果接口A中的压力超过了先导控制阀(1)的设定压力，则主控制阀芯(4)继续向左移动
- 借此打开从A到T的连接，并将接口A中所产生的压力限制为已设定的设定值

型号3DREM:

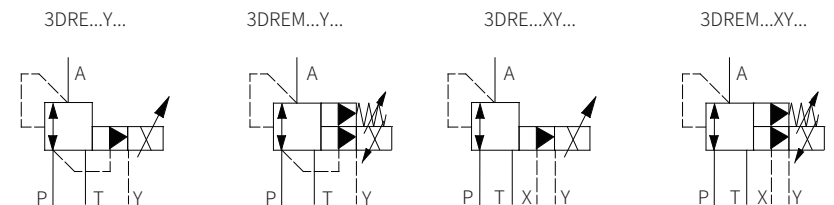
为了以通过液压进行限制的方式防止比例电磁铁上出现不允许的高控制电流，从而不可避免地接口A中产生过大的压力，可以选择安装一个弹簧加载式限压阀作为最大压力限制装置(15)。该最大压力限制装置可根据相应的压力水平预先进行设置(请参见“技术数据”)



规格型号

3DRE			P	7X	J	G24			*	其它信息用文字说明
先导式比例减压阀, 三通型号										密封材料 无标记= 丁腈橡胶密封 V= 氟橡胶密封 (其它密封请咨询)
无最大压力限制	=无代码									用于3DRE(M)E A1= 指令值输入0至10V F1= 指令值输入4至20mA
带最大压力限制	=M									3DRE(M)的电器接线: 方形插座, 带插头 3DRE(M)E的电器接线: 带1.5米电缆, 末端上锡 K31S= 带M12×1航空插头, 5针 K31C= 带M12×1航空插头, 5针
外接电控器	=无代码									无代码= 1600mA -8= 800mA
带内置放大器	=E									G24= 电源24V DC
通径10	=10									
通径16	=16									
底板安装	=P									
70至79系列元件 (70至79安装和连接尺寸不变)	=7X									
陆基	=J									
最大设置压力										
压力级50bar	=50									
压力级100bar	=100									
压力级200bar	=200									
压力级315bar(仅对通径10)	=315									

机能符号



技术参数

一般信息			
型号	3DRE(M)		
规格	10	16	
安装位置	任意位置, 最好为水平		
重量	Kg	7.5	10.3
存储温度范围	°C	-20...+80	
环境温度范围	°C	-20...+70	
液压			
最大工作压力	油口P	bar	350
	油口A	bar	315
	油口T	bar	315
	油口X	bar	350
	油口Y	bar	单独且无压引回油箱
油口A中的最大 调定压力	压力等级50	bar	50
	压力等级100	bar	100
	压力等级200	bar	200
	压力等级315	bar	-
最小调定压力 ¹⁾	bar	<5	<4
最大压力限制装置 ²⁾	压力等级50	bar	70
	压力等级100	bar	130
	压力等级200	bar	230
	压力等级315	bar	-
最大流量	L/min	125	300
先导流量	L/min	1.1	
油液	矿物质油(HL,HLP)按DIN 51524使用其它油液 请咨询		
液压油温度范围	°C	-20...+80	
黏度范围	mm ² /s	15...380	
液压油的 最大允许污染度, 符合ISO 4406 (c)	等级20/18/15 ³⁾		
滞环	%	最大调节压力的±3	
重复精度	%	小于最大调节压力的±2	
线性	%	最大调节压力的±3.5	
控制值压力特性	控制值为20%	%	小于最大调节压力的±1.5
曲线的制造公差	控制值为100%	%	小于最大调节压力的±5
阶跃响应Tu+Tg	10...90%	ms	小于140

1) 在没有流量, 控制值为0的通道A中 (请参阅特性曲线)

2) 无限可调, 出厂时已设置

3) 在液压系统中必须达到元件要求的清洁度等级, 有效的过滤防止出现问题, 也延长了元件的使用寿命

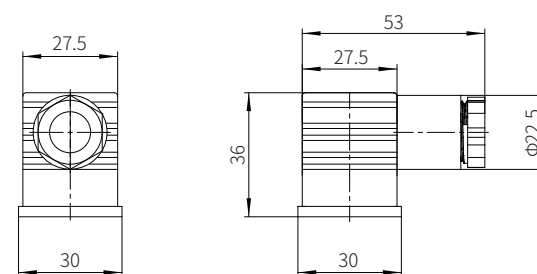
技术参数

电气			
型号		“G24”	“G24-8”
最小线圈电流	mA	≤100	
最大线圈电流	mA	1600±10%	800±10%
电磁线圈电阻	20°C时的低温值	Ω	5.5
电磁线圈电阻	最大高温值	Ω	8.05
占空比	%	100	

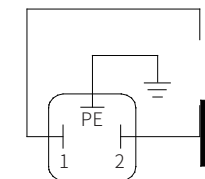
电气连接

对3DRE与3DREM型 (外接电控制器)

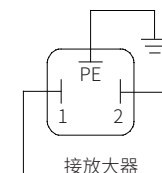
接头按DIN EN 175301-803



在元件插头上的接口

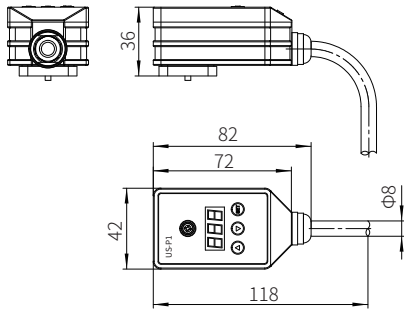


在电缆插座上的接口

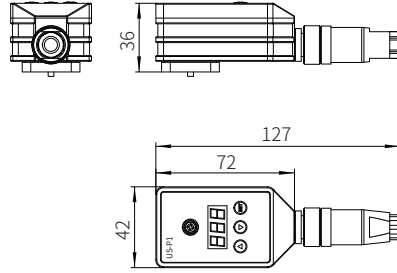


电气连接

3DRE (M)E...7XJ/...K31S型



3DRE(M)E...7XJ/...K31C型

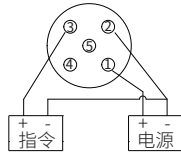


端子定义

M12插头端子号 (K31C型)	线缆颜色 (K31S型)	端子定义
1	红	电源+
2	黑	电源-/指令-
3	黄	指令+
4	蓝	参考电压5V
5	绿	-

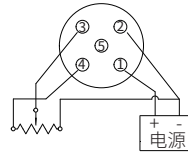
典型接线:

PLC、工控机输入指令

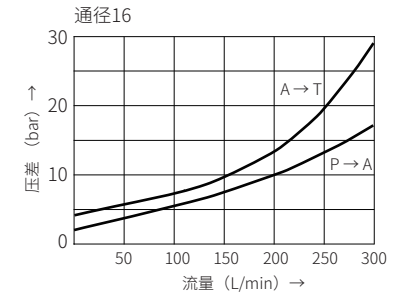
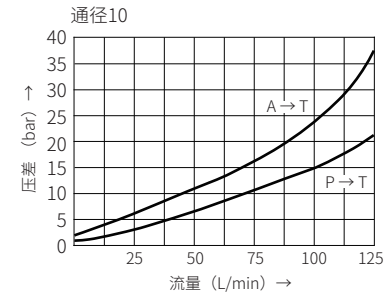
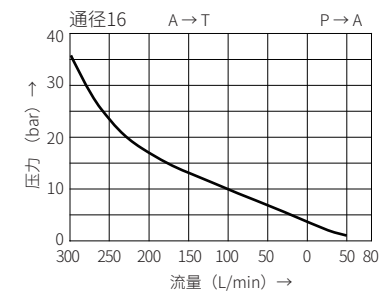
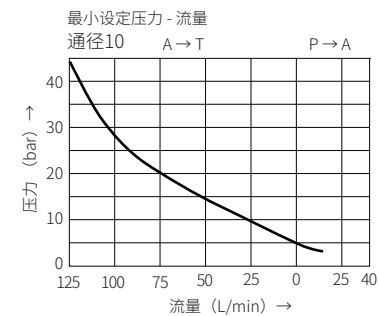
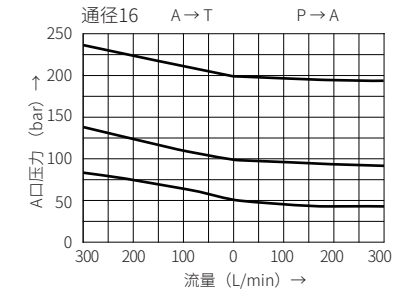
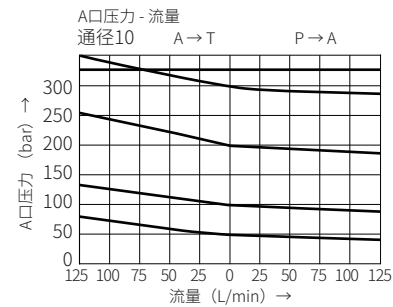
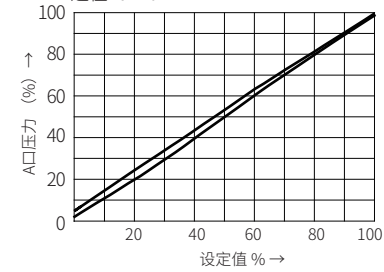


典型接线:

电位器输入指令

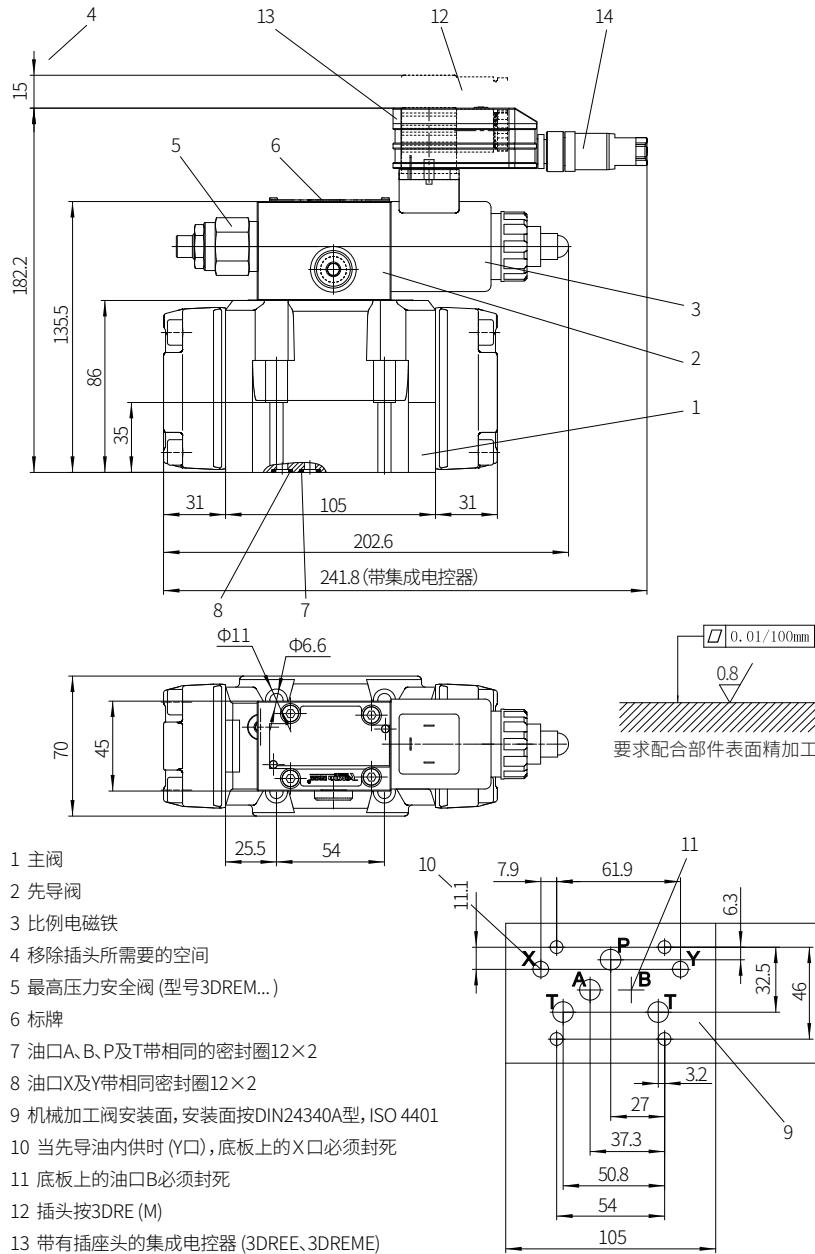


特性曲线

(在使用HLP46测量, $t_{\text{油}} = 40^\circ\text{C} \pm 5^\circ\text{C}$ 测得)A口压力 - 设定值特性曲线 (流量为0L/min时测得)
通径10 -16

元件尺寸

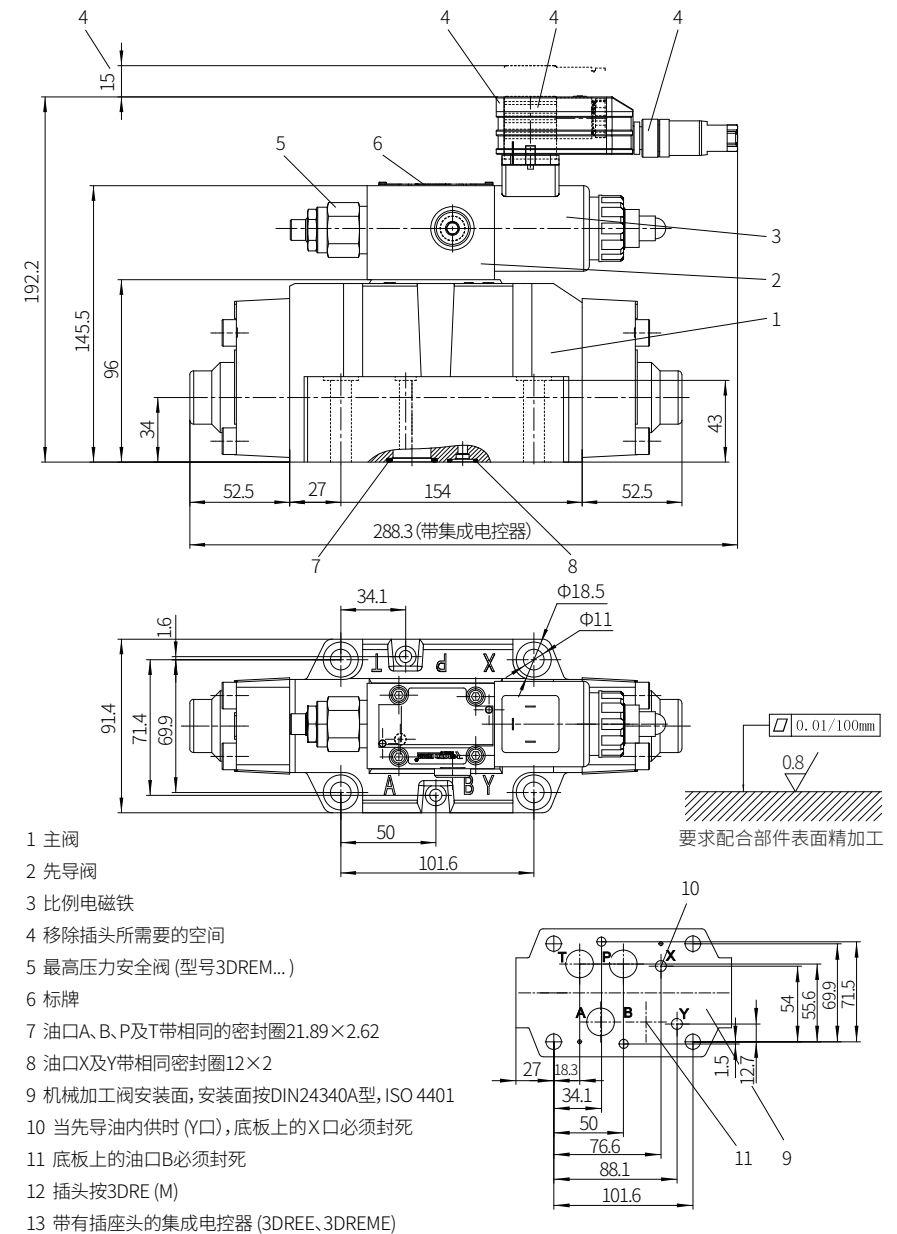
尺寸单位: mm



- 1 主阀
- 2 先导阀
- 3 比例电磁铁
- 4 移除插头所需要的空间
- 5 最高压力安全阀 (型号3DREM...)
- 6 标牌
- 7 油口A、B、P及T带相同的密封圈 12×2
- 8 油口X及Y带相同密封圈 12×2
- 9 机械加工阀安装面, 安装面按DIN24340A型, ISO 4401
- 10 当先导油内供时 (Y口), 底板上的X口必须封死
- 11 底板上的油口B必须封死
- 12 插头按3DRE (M)
- 13 带有插座头的集成电控器 (3DREE、3DREME)

元件尺寸

尺寸单位: mm



- 1 主阀
- 2 先导阀
- 3 比例电磁铁
- 4 移除插头所需要的空间
- 5 最高压力安全阀 (型号3DREM...)
- 6 标牌
- 7 油口A、B、P及T带相同的密封圈 21.89×2.62
- 8 油口X及Y带相同密封圈 12×2
- 9 机械加工阀安装面, 安装面按DIN24340A型, ISO 4401
- 10 当先导油内供时 (Y口), 底板上的X口必须封死
- 11 底板上的油口B必须封死
- 12 插头按3DRE (M)
- 13 带有插座头的集成电控器 (3DREE、3DREME)

先导油供给

型号3DRE...-.../...XY

先导油外排

在本型号减压阀中, 先导阀由独立的先导供油回路供给(外供)。
先导油不通过T口排油, 而是通过Y口直接流回油箱(外排)。

型号3DRE...-.../...Y...

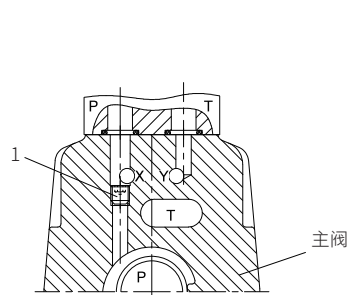
先导油内供
先导油排油

在本型号减压阀中, 先导油取自主阀中的P口(内供)。
先导油不通T口排油, 而是通过Y口直接流回油箱(外排)。

底板上的X口应封死。

04

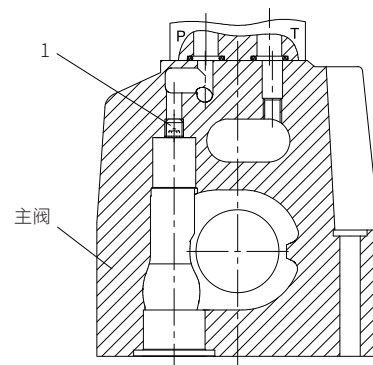
通径10:



先导油供给 外供: 1封死
内供: 1打开

先导油排放 外排

通径16:



先导油供给 外供: 1封死
内供: 1打开

先导油排放 外排

二通比例调速阀

型号2FRE6...2XJ



- ◆ 通径6
- ◆ 最高工作压力210bar
- ◆ 最大工作流量25L/min

目录

功能说明、剖面图	02
规格型号	03
机能符号	03
技术参数	04-05
特性曲线	06-07
元件尺寸	08

特征

- 带压力补偿, 用于不受压差影响地控制油液流量
- 由比例电磁铁操作
- 带控制节流的电气位置反馈
- 传感器线圈轴向可调, 简化了节流口的零点调节(电气、液压)
- 用整流量加板, 在两个方向上调节流量