

节流阀及单向节流阀 型号MG/MK...1XJ



- ◆ 通径6至30
- ◆ 最高工作压力350bar
- ◆ 最大工作流量400L/ min

目录

功能说明、剖面图	02
规格型号	02
机能符号	03
技术参数	03
特性曲线	04
元件尺寸	05

特征

- 适于直接连接在管路中
- 性能受压力和粘度影响

未经嘉亦特液压公司授权，此宣传册任何部分不得以任何方式翻版、编辑、复制及使用电子方式进行传播。由于产品一直在不断开发创新中，本宣传册中信息不针对特定行业的特殊条件或适用性，对于因此而产生的任何不完整或不准确描述，嘉亦特液压不承担责任。



功能说明、剖面图

MG和MK型阀是与油液压力和粘度有关的节流阀和单向节流阀。

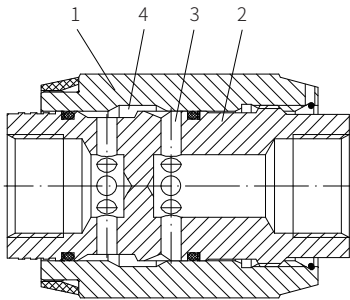
MG型阀 (节流阀)

该阀双向节流，压力油经侧孔(3)进入由阀体(2)和调节套(1)构成的节流口(4)。旋转调节套(1)可以无级调节节流口(4)的过流截面。

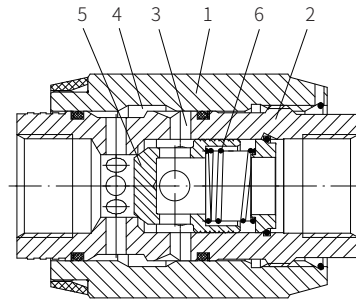
MK型阀 (单向节流阀)

在阀的节流方向，压力油和弹簧(6)将阀芯(5)压在阀座上，封闭连通，压力油通过侧孔(3)进入由阀体(2)和调节套(1)构成的节流口(4)。

在相反方向，压力作用于阀芯(5)的锥面上，打开阀口，使压力油无节流的通过单向阀。与此同时，部分压力油液通过环型槽达到所希望的自我清洁效应。



节流阀MG型

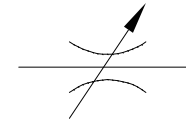


节流阀MK型

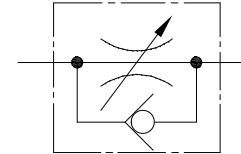
规格型号

节流阀	=MG	G	1X	J	*	其它信息用文字说明
节流单向阀	=MK					
通径6	=6					密封材料
通径8	=8					无标记= 丁腈橡胶密封
通径10	=10					V= 氟橡胶密封
通径15	=15					(其它密封请咨询)
通径20	=20					
通径25	=25					无代码= 英制
通径30	=30					2= 公制
螺纹连接	=G			J=		陆基
			1X=			10至19系列
						(10至19系列安装尺寸和油口尺寸不变)

机能符号



MG型



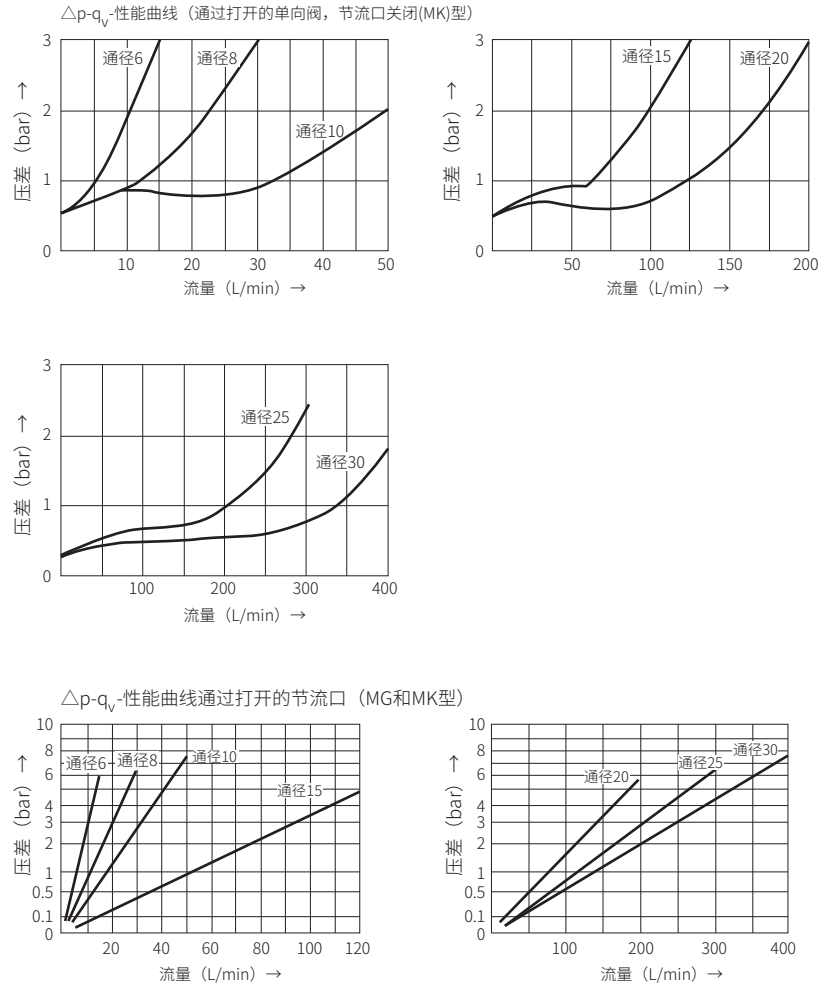
MK型

技术参数

一般概述								
安装位置	可选择							
环境温度范围	°C -20至+50							
重量	NS	6	8	10	15	20	25	30
	kg	0.3	0.4	0.7	1.1	1.9	3.2	4.1
液压参数								
最高工作压力	bar	315						
开启压力MK型	bar	0.5						
最大流量	L/min	400						
压力介质	矿物油(HL、HLP)按DIN51 524 ¹⁾ ；生物可快速降解油液按VDMA 24568；HETG(菜籽油) ¹⁾ ，HEPG(聚乙二醇) ²⁾ ；HEES(合成脂) ²⁾ ；							
工作介质温度范围	°C	-30至+80 (丁腈橡胶密封) -20至+80 (氟橡胶密封)						
粘度范围	mm ² /s	10至800						
油液清洁度	油液最高允许污染等级按ISO4406第20/18/15级							

1) 在液压系统中必须达到元件要求的清洁度，有效的过滤防止出现问题，也延长了元件的使用寿命。

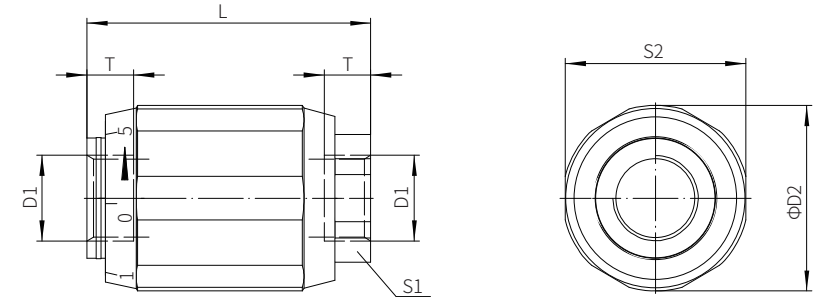
特性曲线

(在使用HLP46测量, $t_{\text{油}} = 40^\circ\text{C} \pm 5^\circ\text{C}$ 测得)

元件尺寸

尺寸单位: mm

节流阀MK和MG型



通径	D1		D2	L1	S1	S2	T1
	英制	公制					
6	G1/4	M14×1.5	34	65	22	32	12
8	G3/8	M18×1.5	38	65	24	36	12
10	G1/2	M22×1.5	48	80	30	46	14
15	G3/4	M27×2	58	100	41	55	16
20	G1	M33×2	72	110	46	70	18
25	G1 1/4	M42×2	87	130	55	85	20
30	G1 1/2	M48×2	93	150	60	90	22